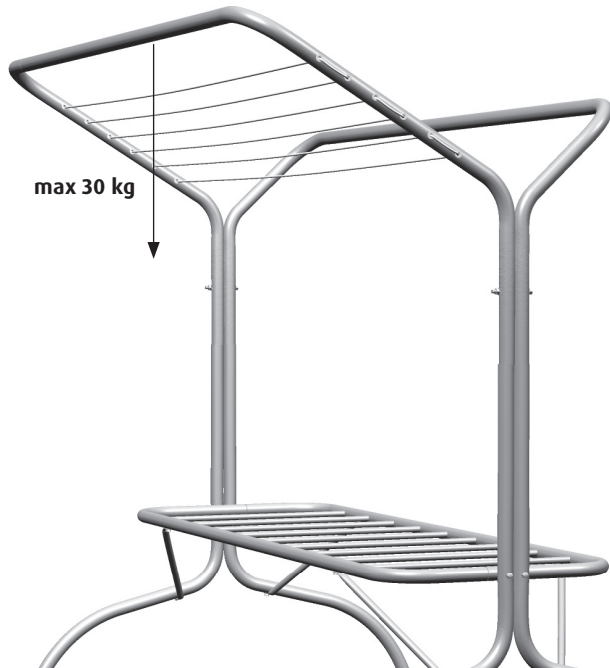


# Markki®-pyykkinaruteline Y-tuuletustelineeseen

**Asennusohje** 0084 sinkitty, 0085 tummanharmaa, 0086 vihreä

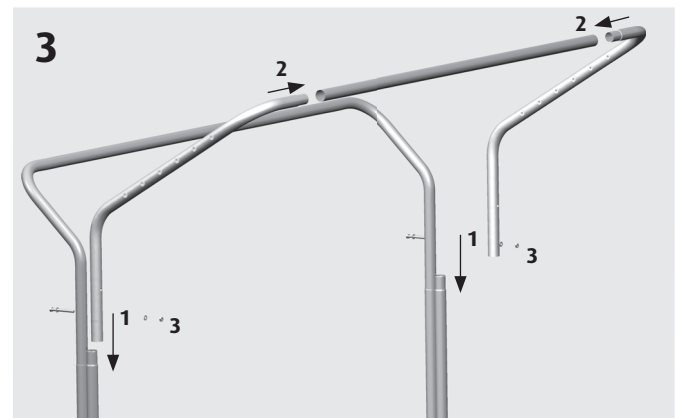
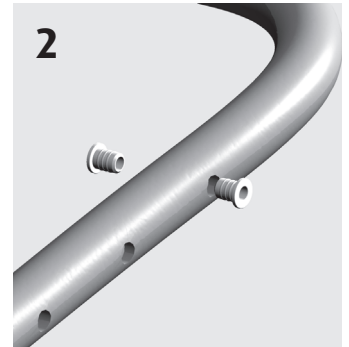
Pyykkinaruteline on lisävaruste kiinteäkehäiselle tuuletustelineelle (tuotenumerot 0077, 0078, 0079). Pyykkinaruteline asennetaan kiinteäkehäiseen tuuletustelineeseen toisen yläkaaren tilalle.



Ennen asennusta löysää ensin yläkaarien kiinnitysruuvit M8x80. Nosta tämän jälkeen toinen kiinteä yläkaari pois paikoiltaan (kuva 1).



Asenna molempien pyykkinarutelineen yläkaarien reikiin valkoiset muoviholkit molemmin puolin (kuva 2).



Asenna tämän jälkeen kuvan 3 mukaisesti pyykkinarutelineen yläkaaren putket molemmin puolin ylhäältäpäin painatelineeseen pystyputkien supistuksiin (1). Asenna seuraavana yläkaarien väliin tuleva väliputki, varmista että putki menee molempien yläkaarien supistetun osuuden pohjaan (2). Kiinnitä pyykkinarutelineen yläkaaret nyt kiinteään yläkaareen irrotetuilla M8x80-ruuveilla aluslevyjä molemmin puolin käyttäen (3). Pujota lopuksi pyykkinaru paikoilleen.

Sinkityissä pyykkinarutelineessä putken pinnassa oleva suoja-aine on pyyhittävä ennen käyttöä pois esim. astianpesuaineella.

## Huolto ja kunnossapito

Pinnat puhdistetaan hankaamattomalla pesimellä puolen vuoden välein, samalla tarkistetaan kiinnitysruuvien kireys.

**HUOM! Tuuletusteline ei ole kiipeily- tai leikkiväline!**

## Toimisto/tuotanto

Ollinkankaantie 108  
62420 Korttesjärvi  
Puh. (06) 488 0900  
Fax (06) 488 5361  
markki@markki.fi

## Oulu/myyntivarasto

Laakeritie 9  
90620 Oulu  
Puh. (08) 817 6062  
Fax (08) 817 6254

## Tuusula/myyntivarasto

Ristikiventie 101  
04300 Tuusula  
Puh. (09) 275 2318  
Fax (09) 275 2377

