

# Markki® tuuletusteline, kiinteä yläkehä

0067 sinkitty, 0068 vihreä, 0069 tummanharmaa RR23

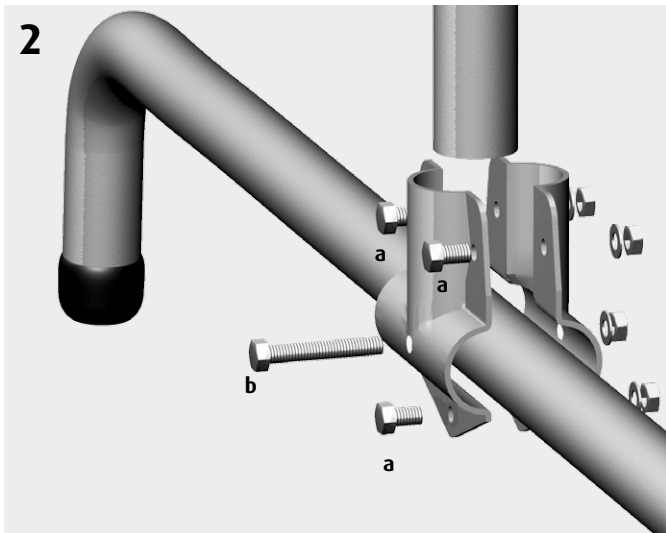
## Asennusohje



Paina ensin mustat muovitulpat jalkaputkien päihin.

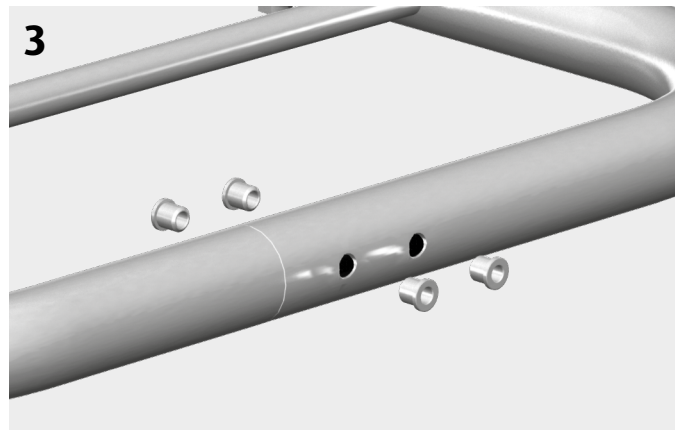
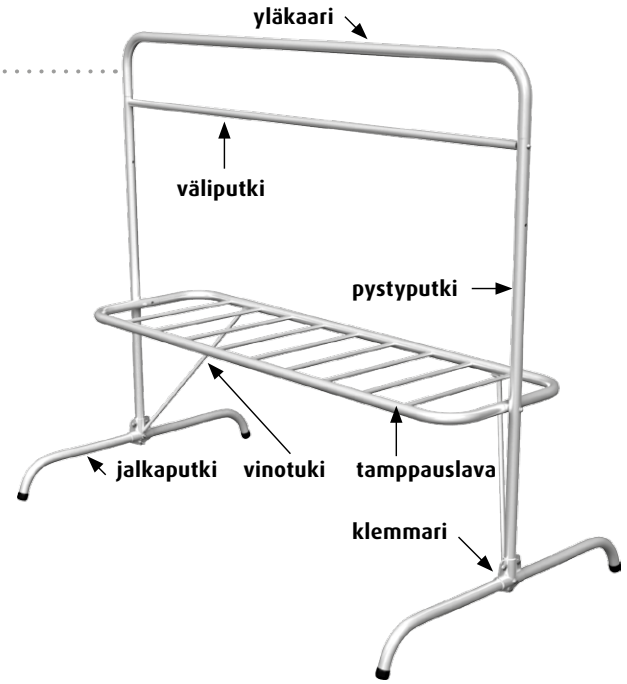
Kokoa seuraavaksi molempien päiden jalkapakettit yhdistämällä pystyputket jalkoihin klemmareilla kuvan **2** mukaisesti. Asenna klemmaripari jalan keskelle, jalassa olevan reiän kohtaan, ja laita M8x65-ruuvi paikoilleen kevyesti kiristäen.

Asenna seuraavaksi pystyputki klemmariparin sisään. Kiristä M8x25-ruuvein ja mutterein aluslevyjä käyttäen. Varmista ennen kiristystä, että pystyputken reiät ovat oikeansuuntaiset.

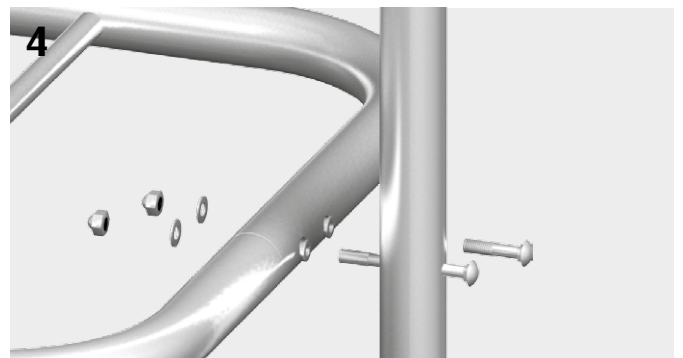


**Pystyputken ja jalkojen kiinnitys klemmareilla:**

**a) 3 kpl M8x25-ruuveja,  
b) 1 kpl M8x65 -ruuvi  
sekä aluslevyt ja mutterit.**



Asenna lavan molempien päiden reikiin valkoiset muoviholkit molemmin puolin kuvan **3** mukaisesti.

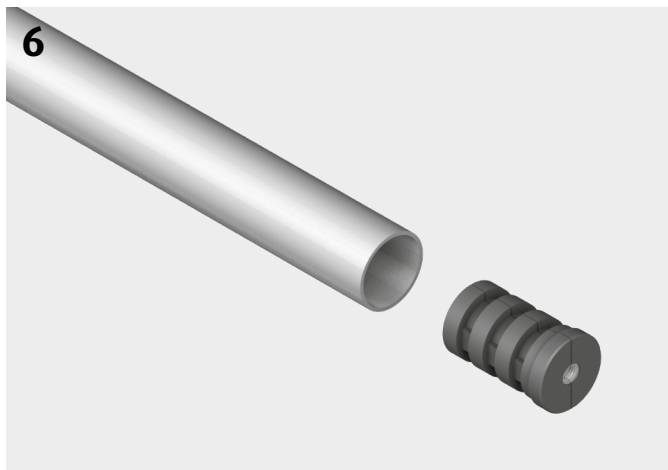


Asenna tamppauslava valmiiksi kasattujen jalkapakettien pystyputkiin M8x65-lukkokantaruuveilla ja hattumuttereilla aluslevyjä käyttäen kuvan **4** mukaisesti. Asenna lavan vapaisiin reikiin M8x35-lukkokantaruuvit hattumuttereilla aluslevyjä käyttäen.

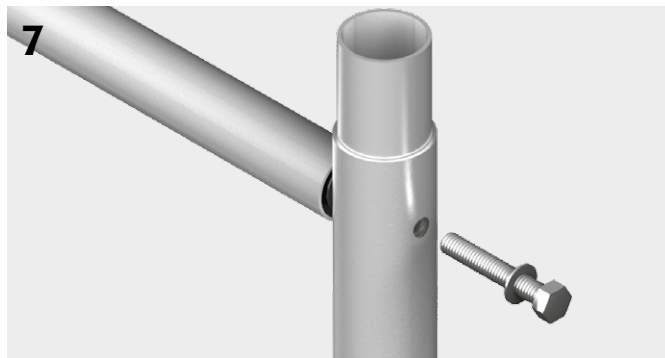


**Vinotuet asennetaan lavan sille puolelle, jossa on asennettuna M8x35 -lukkokantaruuvit lavan vapaisiin reikiin.**

Asenna vinotuet ensin lavaan M8x25-ruuvein ja aluslevyin kevyesti, älä kiristä vielä tiukalle (1). Avaa seuraavaksi klemmareiden M8x65-ruuveilta mutterit ja asenna vinotukien alapää ruuville. Laita aluslevyt ja mutterit ruuville paikoilleen ja kiristä kevyesti (2). Kiristä lopuksi vinotuet, ensin yläpäästä lavaan ja lopuksi alapäästä klemmariin.



Asenna seuraavaksi kuvan 6 mukaisesti mutteritulpat väliputken molempiin päihin.



Asenna väliputki pystyputken ylimpiin reikiin M8x50-ruuvein aluslevyjä käyttäen.



Nosta tuuletustelineen yläkaari paikoilleen. Varmista, että yläkaari menee pystyputkien supistetun osan pohjaan molemmista päistä.

Tarkista lopuksi, että kaikki ruuviliitokset ovat kireällä. Vältä kuitenkin tarpeetonta kiristämistä, jotta maali- tai sinkkipinnoite eivät vaurioidudu.

Sinkityissä telineissä putken pinnassa oleva suoja-aine on pyyhittävä ennen käyttöä pois esim. astianpesuaineella.

#### **Huolto ja kunnossapito**

Pinnat puhdistetaan hankaamattomalla pesimellä puolen vuoden välein, samalla tarkistetaan kiinnitysruuvien kireys.

**Huom! Tuuletusteline ei ole kiipeily- tai leikkiväline!**

#### **Valmistaja:**

#### **Markki Oy**

Ollinkankaantie 108  
62420 Korttesjärvi  
Puh. (06) 488 0900  
Fax (06) 488 5361  
markki@markki.fi



[www.markki.fi](http://www.markki.fi)

