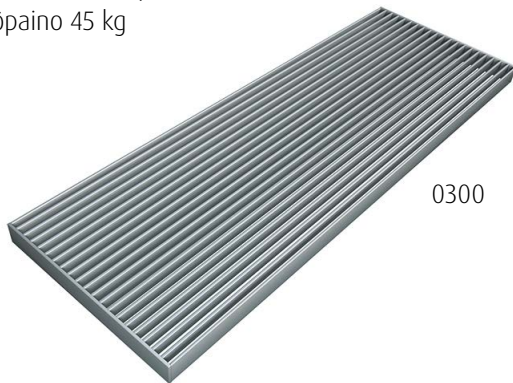


Markki® porrassäleiköt ja harjateline

Porrassäleiköt

0300

- valmistettu 20 × 5 mm lattateräksestä
- sivut ja päädyt 40 × 5 mm lattaterästä
- allaskuumasinkitty
- neliöpaino 45 kg



0300

0310

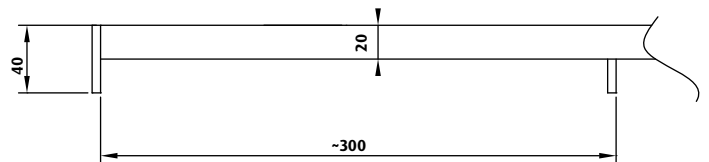
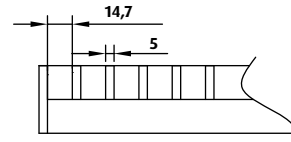
- valmistettu 20 × 5 mm lattateräksestä
- sivut ja päädyt 40 × 5 mm lattaterästä
- turvauralla
- allaskuumasinkitty
- neliöpaino 45 kg



0310

Mitoitus

- Porrassäleiköt toimitetaan mittojen mukaan.



Harjateline

- valmistettu 3 mm sinkitystä teräslevystä
- kiinnitetään ritilään tai porraskelmaan
- 3 harjaa



0320

Porrassäleiköt tilaajan mitoilla

Nro

RT-ritilä h = 40	Sileä latta, sinkitty	0300
RT47-10795A, h = 40	Tyyppi A, turvauralla, sinkitty	0310

Harjateline

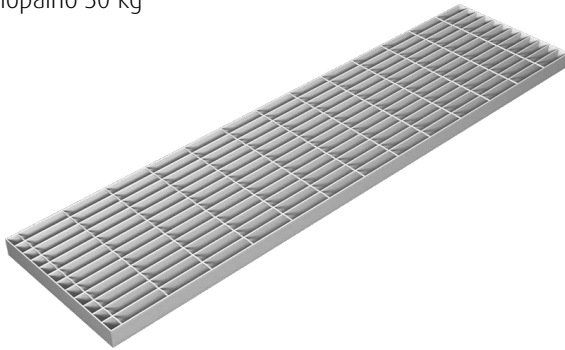
	Nro
Irtoharjateline 3 harjaa, sinkitty	0320

Ruuturitulät

0213

- valmistettu 30 × 2 mm lattateräksestä, pituussuunnassa kk 20,77 mm
- Poikkisuunnassa sideteräs, kk 76,1 mm
- puristehitsattu
- allaskuumasinkitty
- neliöpaino 30 kg

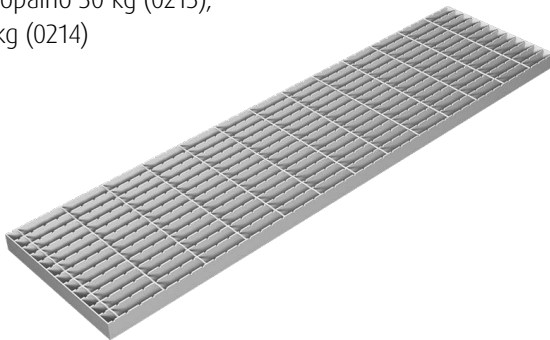
0213



0215 ja 0214

- valmistettu lattateräksestä 30 × 2 mm (0215) tai 25 × 2 mm (0214), kk 20,77 mm
- sideteräs, kk 76,1 mm
- puristehitsattu
- allaskuumasinkitty
- liukaturvauritus
- neliöpaino 30 kg (0215), 25 kg (0214)

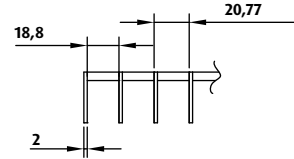
0215



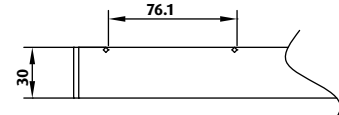
Mitoitus

- Ruuturitulät toimitetaan mittojen mukaan.

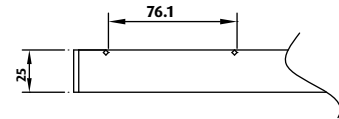
0213, 0215 ja 0214:



0213 ja 0215:



0214:



Harjateline

- valmistettu 3 mm sinkitystä teräslevystä
- kiinnitetään ritilään tai porrasaskelmaan
- 3 harjaa

0320



Ruuturitulät tilaajan mitoilla

Nro

Ritilä 20,77 × 76,2/30 × 2	Korkeus 30 mm, kantoteräs 2 × 30 mm, sinkitty	0213
Liukaturvaritilä 20,77 × 76,2/30 × 2	Korkeus 30 mm, kantoteräs 2 × 30 mm, sinkitty	0215
Liukaturvaritilä 20,77 × 76,2/25 × 2	Korkeus 25 mm, kantoteräs 2 × 25 mm, sinkitty	0214

Harjateline

Irtoharjateline 3 harjaa, sinkitty	Nro 0320
------------------------------------	-------------